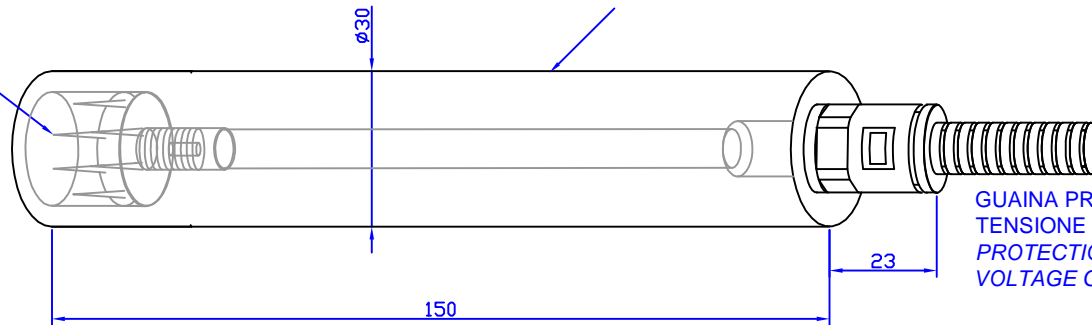


N. rev	Nota di revisione	Data	Firma	Controllo

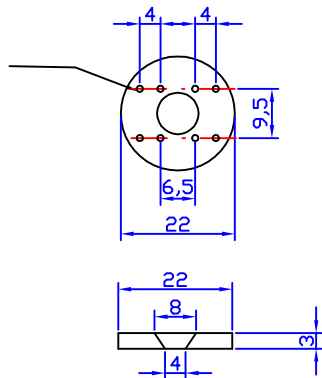
NR. 6 OPPURE NR 8 PUNTE  
DI CARICA  
NR 06 OR NR 8 CHARGING  
TIPS

CORPO IN PTFE  
BODY IN PTFE

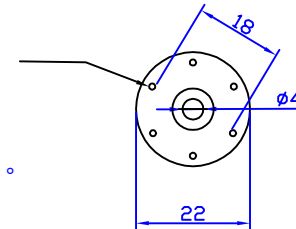
GUAINA PROTEZIONE CAVO ALTA  
TENSIONE  
PROTECTION SHEATH FOR HIGH  
VOLTAGE CABLE



N° 8 PUNTE  
DISPOSIZIONE IN  
LINEA PARALLELA  
NR 8 TIPS  
POSITIONED IN  
PARALLEL LINE



NR 6 PUNTE  
POSIZIONATE IN  
LINEA CIRCOLARE  
360°  
NR 6 TIPS  
POSITIONED IN  
CIRCULAR LINE 360°



Rif.	Quantità	Titolo/Nome, designazione, materiale, dimensione, ecc.			N. articolo/Riferimento	
Progettato da R.N.	Controllato da C.P.	Approvato da - data C.P.	Nome file CNDUCT	Data 04/07/2003	Scala 1:1	
A.T.S. Antistatic Team System				UGELLO CND/UCT-150		
				Modifica MODIFICA	Foglio FOGLIO	