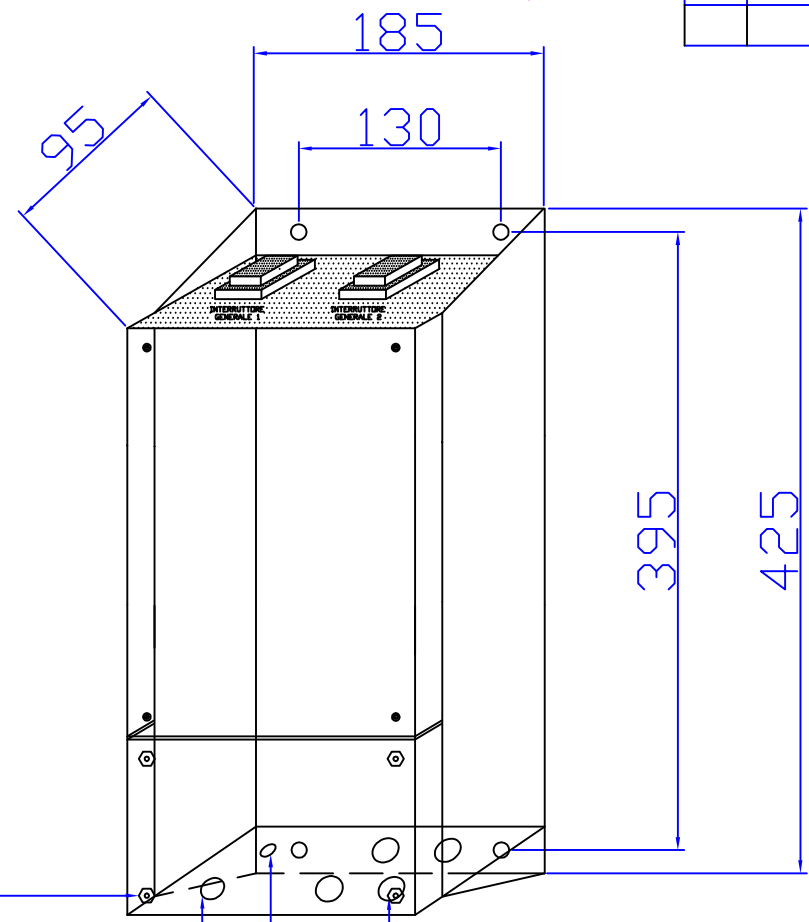


N. rev	Nota di revisione	Data	Firma	Controllo



APERTURA VANO  
COLLEGAMENTI /  
CONNECTIONS  
OPENING

ALIMENTAZIONE 230  
VAC 50/60 Hz  
POWER 230 VAC  
50/60 HZ

NR 04 USCITE ALTA TENSIONE-  
NR 04 HIGH VOLTAGE OUTPUTS

COLLEGAMENTO  
TERRA /  
GROUND SCREW

A.T.S. Antistatic Team System	ALIMENTATORE	
	CND/2A	Modifica MODIFICA    Foglio FOGLIO